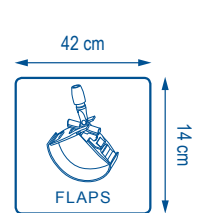
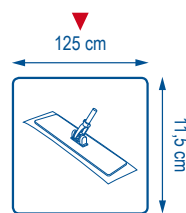
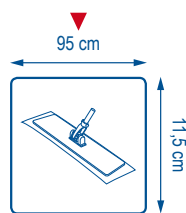
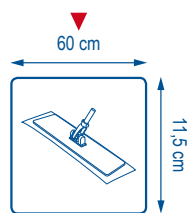
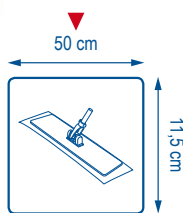
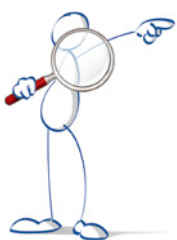




ULTIMATE Duo - grey

FABRIQUÉ EN EUROPE
BREVET DÉPOSÉ



SMART TEXTILES





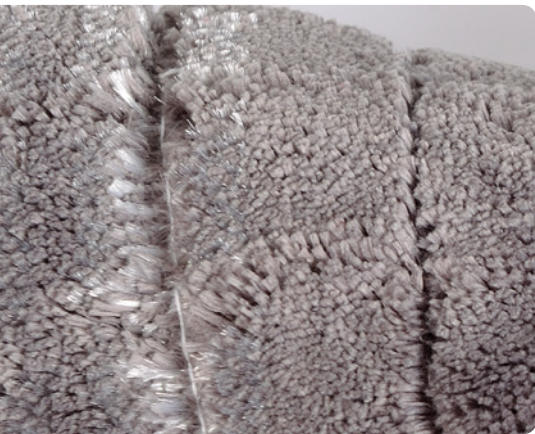
SMART TEXTILES

ULTIMATE Duo - grey

FABRIQUÉ EN EUROPE
BREVET DÉPOSÉ

MOP MICROFIBRE DE BALAYAGE

L'ULTIMATE Duo - grey possède toutes les qualités de l'ULTIMATE Duo - white mais nous l'avons dédiée au balayage électrostatique. Elle s'utilise sèche et retiendra à l'avant cheveux, poils et autres résidus de taille importante, pendant que l'arrière s'occupera des particules plus fines.



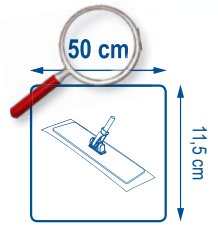
Comme son nom l'indique, L'ULTIMATE Duo - grey bénéficie de la technologie ULTIMATE brevetée. Grâce à ses filaments rigides et orientés pour travailler à rebrousse-poil, l'avant de l'ULTIMATE Duo - grey (côté bord retourné) soulève la saleté et la retient au fond de son réseau de microfibre pour ne plus la lâcher. L'arrière plus doux, composé à 100 % de microfibres, finira parfaitement le travail.

Sa couleur grise a été savamment choisie pour qu'elle reste belle en toute circonstance. Elle sera idéale pour balayer des sols de toutes dimensions car elle est venue au monde avec de nombreux frères et sœurs. Le plus petit de la famille fait 50 cm et le plus grand 1,20 m. De quoi balayer facilement l'entrée d'un hôtel, un gymnase voire un hall d'aéroport...



Sur les surfaces les plus encrassées, avant de mettre la mop au lavage (sa durée de vie est de plus de 500 lavages !), il sera conseillé de l'aspirer pour éliminer le plus gros des salissures retenues dans ses poils. Cela évitera d'encrasser la machine à laver !

Les balais ciseaux vont pâlir en voyant la nouvelle génération qui arrive !



CARACTÉRISTIQUES TECHNIQUES



100 617

80 % microfibre
(100 % polyester)
20 % polyester



PAS
D'ADOUCCISSANT



Description : Mop microfibre de balayage

Conditionnement : Cartons de 10 sachets de 10 Ultimate Duo - grey

Construction : Technologie V.M.P. (velours microfibre polyester)

Poids au m² : 950 g

Poids sec : 82 g

Poids essoré : /

Imprégnation : /

Finition : Surjet technique

Finesse du fil : 0,56 dTex

Stabilité dimensionnelle : -2,6 % en longueur | 0 % en largeur

Abrasion : Dans le cadre du protocole d'utilisation fourni, le produit ne cause aucun dommage sur les surfaces

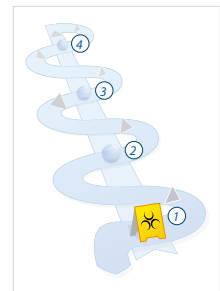
Entretien : Une température de lavage basse contribue à la protection de l'environnement

Laver avec une lessive appropriée à 60°C et à une température maximale seulement si nécessaire

NORME EN16615

Réduction bactériologique de 99,996 % selon la norme EN16615 (-4,44 log).

Test réalisé à l'eau distillée sur staphylocoque doré en présence de matière interférente.



Zone de contamination



Passage de la mop



Sens du mouvement



Dénombrement par dilution et inclusion des microorganismes

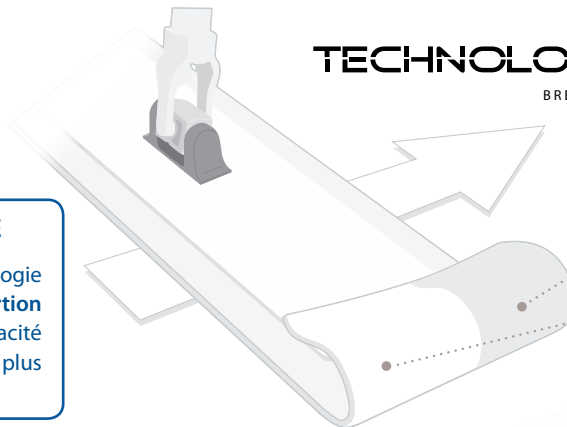


TECHNOLOGIE BREVETÉE

L'ULTIMATE est la seule technologie capable d'augmenter la proportion de microfibre pour plus d'efficacité sans affecter la glisse au sol pour plus d'ergonomie.

TECHNOLOGIE ULTIMATE

BREVET DÉPOSÉ



CÔTÉ QUI FACILITE LA GLISSE

Alternance de microfibres et fibres grattantes

CÔTÉ QUI DÉGRAISSE EN PROFONDEUR

100 % microfibre



ULTIMATE Dispomop®



ULTIMATE 3D*



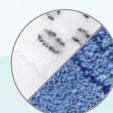
ULTIMATE Dx1



ULTIMATE Duo - grey



ULTIMATE Duo - white



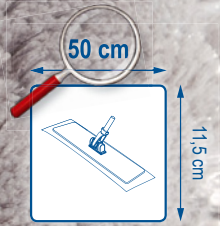
ULTIMATE DeLux



SMART TEXTILES

ULTIMATE Duo - grey

FABRIQUÉ EN EUROPE
BREVET DÉPOSÉ



PROTOCOLE



Services de santé



Maisons de retraite



Collectivités



Hôtels



Restaurants



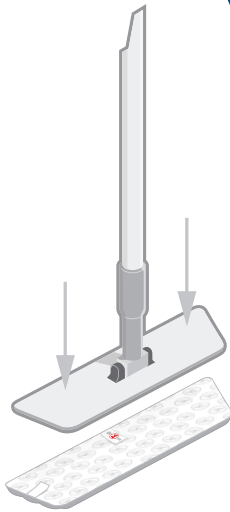
Cafés



Entreprises de propreté

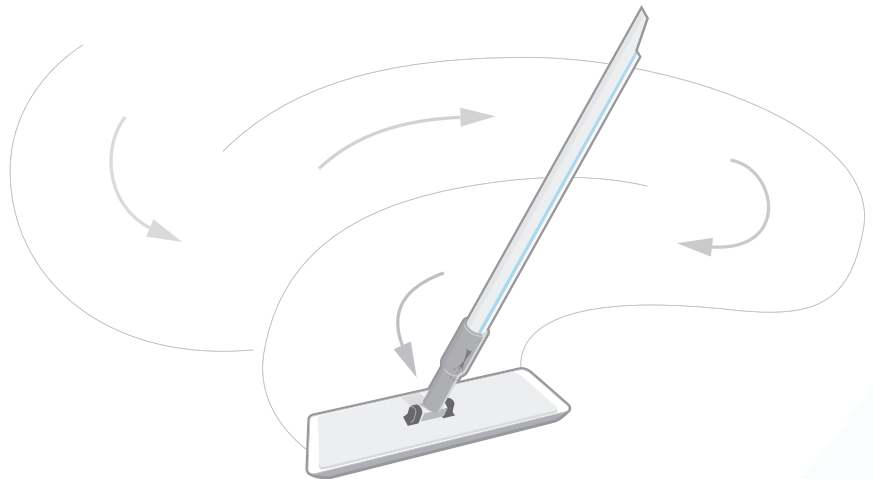
1

Positionner le balai sur la mop au sol

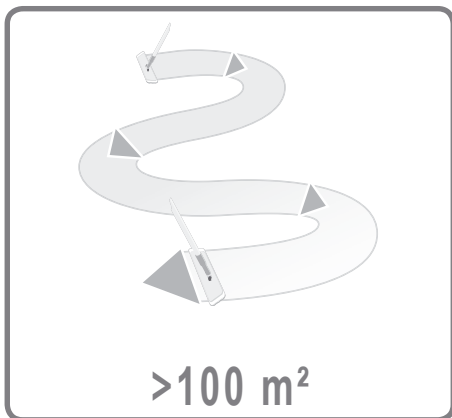


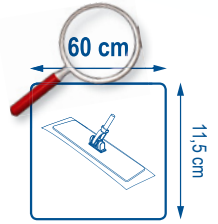
2

Procéder au balayage du sol en commençant par le fond de la pièce pour revenir ensuite vers l'entrée



 Précéder toujours le lavage d'un balayage.





CARACTÉRISTIQUES TECHNIQUES



100 646

80 % microfibre
(100 % polyester)
20 % polyester



Description : Mop microfibre de balayage

Conditionnement : Cartons de 10 sachets de 10 Ultimate Duo - grey

Construction : Technologie V.M.P. (velours microfibre polyester)

Poids au m² : 950 g

Poids sec : 98,5 g

Poids essoré : /

Imprégnation : /

Finition : Surjet technique

Finesse du fil : 0,56 dTex

Stabilité dimensionnelle : -2,6 % en longueur | 0 % en largeur

Abrasion : Dans le cadre du protocole d'utilisation fourni, le produit ne cause aucun dommage sur les surfaces

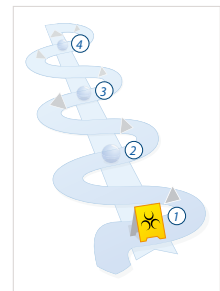
Entretien : Une température de lavage basse contribue à la protection de l'environnement

Laver avec une lessive appropriée à 60°C et à une température maximale seulement si nécessaire

NORME EN16615

Réduction bactériologique de 99,996 % selon la norme EN16615 (-4,44 log).

Test réalisé à l'eau distillée sur staphylocoque doré en présence de matière interférente.



Zone de contamination



Passage de la mop



Sens du mouvement



Dénombrement par dilution et inclusion des microorganismes

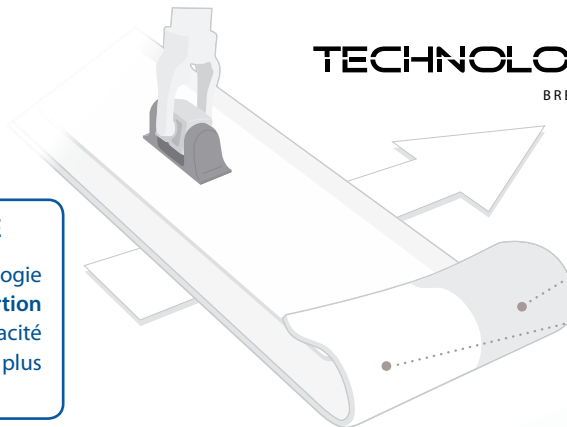


TECHNOLOGIE BREVETÉE

L'ULTIMATE est la seule technologie capable d'augmenter la proportion de microfibre pour plus d'efficacité sans affecter la glisse au sol pour plus d'ergonomie.

TECHNOLOGIE ULTIMATE

BREVET DÉPOSÉ



CÔTÉ QUI FACILITE LA GLISSE

Alternance de microfibras et fibres grattantes

CÔTÉ QUI DÉGRAISSE EN PROFONDEUR

100 % microfibre



ULTIMATE Dispomop®



ULTIMATE 3D®



ULTIMATE Dx1



ULTIMATE Duo - grey



ULTIMATE Duo - white



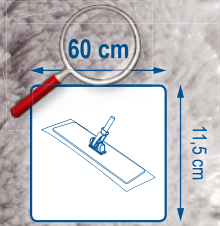
ULTIMATE DeLux



SMART TEXTILES

ULTIMATE Duo - grey

FABRIQUÉ EN EUROPE
BREVET DÉPOSÉ



PROTOCOLE



Services de santé



Maisons de retraite



Collectivités



Hôtels



Restaurants



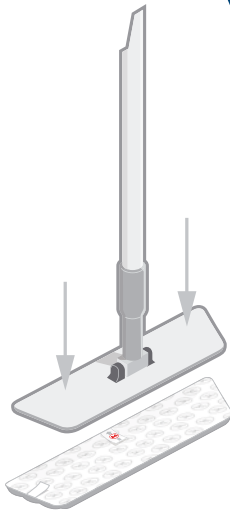
Cafés



Entreprises de propreté

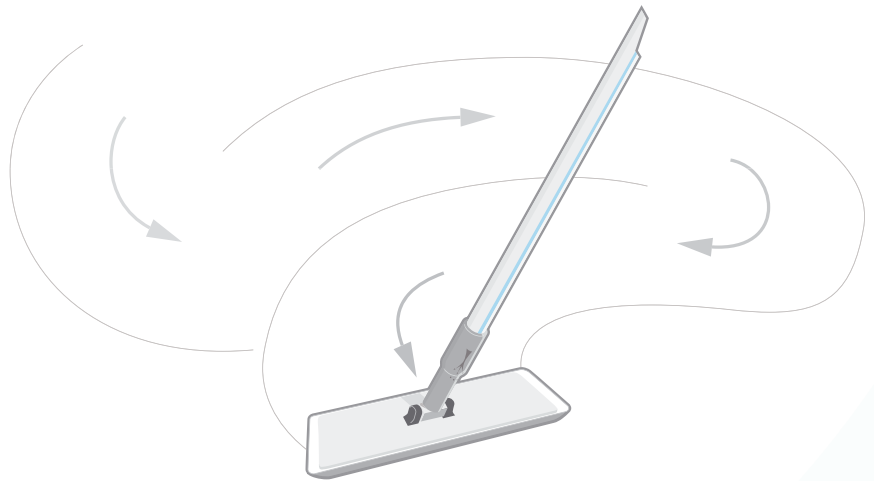
1

Positionner le balai sur la mop au sol

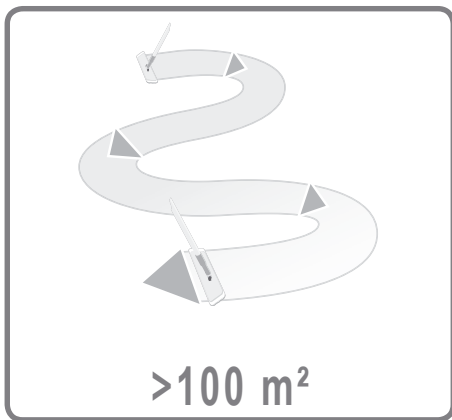


2

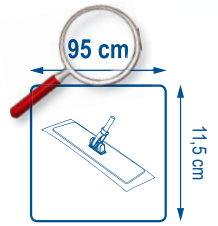
Procéder au balayage du sol en commençant par le fond de la pièce pour revenir ensuite vers l'entrée



⚠ Précéder toujours le lavage d'un balayage.



>100 m²



CARACTÉRISTIQUES TECHNIQUES



100 782

80 % microfibre
(100 % polyester)
20 % polyester



PAS
D'ADOUCCISSANT



Description : Mop microfibre de balayage

Conditionnement : Cartons de 10 sachets de 5 Ultimate Duo - grey

Construction : Technologie V.M.P. (velours microfibre polyester)

Poids au m² : 950 g

Poids sec : 156 g

Poids essoré : /

Imprégnation : /

Finition : Surjet technique

Finesse du fil : 0,56 dTex

Stabilité dimensionnelle : -2,6 % en longueur | 0 % en largeur

Abrasion : Dans le cadre du protocole d'utilisation fourni, le produit ne cause aucun dommage sur les surfaces

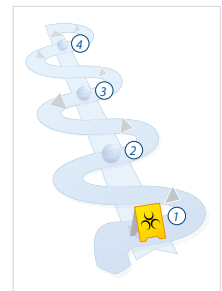
Entretien : Une température de lavage basse contribue à la protection de l'environnement

Laver avec une lessive appropriée à 60°C et à une température maximale seulement si nécessaire

NORME EN16615

Réduction bactériologique de 99,996 % selon la norme EN16615 (-4,44 log).

Test réalisé à l'eau distillée sur staphylocoque doré en présence de matière interférente.



Zone de contamination



Passage de la mop



Sens du mouvement



Dénombrement par dilution et inclusion des microorganismes

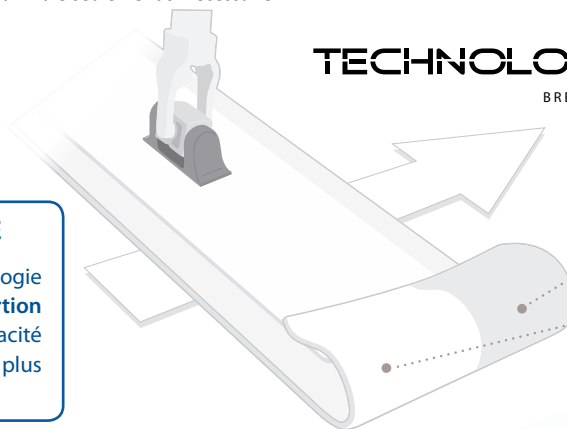


TECHNOLOGIE BREVETÉE

L'ULTIMATE est la seule technologie capable d'augmenter la proportion de microfibre pour plus d'efficacité sans affecter la glisse au sol pour plus d'ergonomie.

TECHNOLOGIE ULTIMATE

BREVET DÉPOSÉ



CÔTÉ QUI FACILITE LA GLISSE

Alternance de microfibres et fibres grattantes

CÔTÉ QUI DÉGRAISSE EN PROFONDEUR

100 % microfibre



ULTIMATE Dispomop®



ULTIMATE 3D®



ULTIMATE Dx1



ULTIMATE Duo - grey



ULTIMATE Duo - white



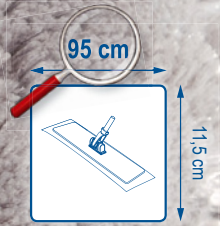
ULTIMATE DeLux



SMART TEXTILES

ULTIMATE Duo - grey

FABRIQUÉ EN EUROPE
BREVET DÉPOSÉ



PROTOCOLE



Services de santé



Maisons de retraite



Collectivités



Hôtels



Restaurants



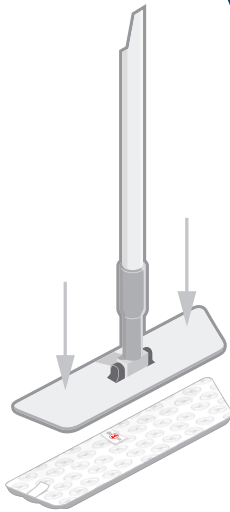
Cafés



Entreprises de propreté

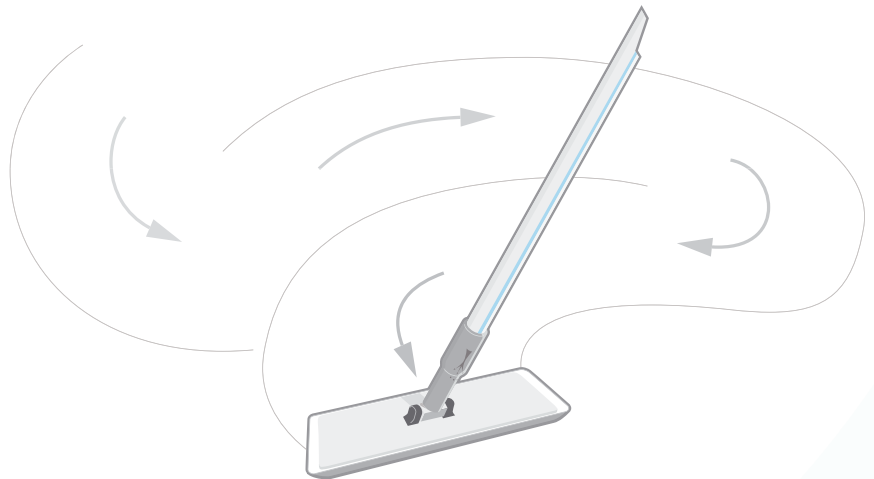
1

Positionner le balai sur la mop au sol

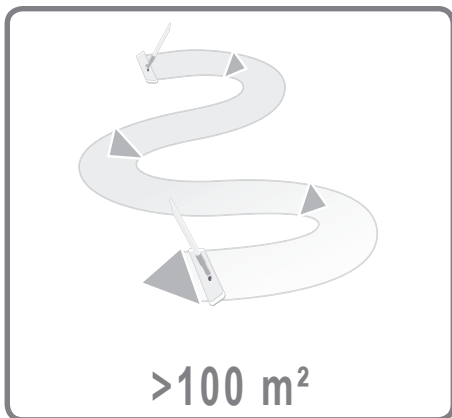


2

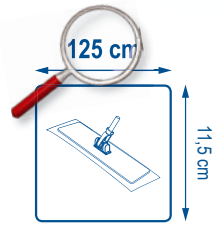
Procéder au balayage du sol en commençant par le fond de la pièce pour revenir ensuite vers l'entrée



Précéder toujours le lavage d'un balayage.



>100 m²



CARACTÉRISTIQUES TECHNIQUES



100 783

80 % microfibre
(100 % polyester)
20 % polyester



Description : Mop microfibre de balayage

Conditionnement : Cartons de 10 sachets de 5 Ultimate Duo - grey

Construction : Technologie V.M.P. (velours microfibre polyester)

Poids au m² : 950 g

Poids sec : 205 g

Poids essoré : /

Imprégnation : /

Finition : Surjet technique

Finesse du fil : 0,56 dTex

Stabilité dimensionnelle : -2,6 % en longueur | 0 % en largeur

Abrasion : Dans le cadre du protocole d'utilisation fourni, le produit ne cause aucun dommage sur les surfaces

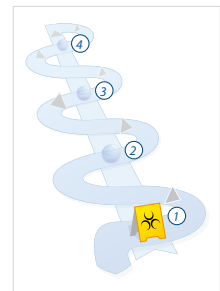
Entretien : Une température de lavage basse contribue à la protection de l'environnement

Laver avec une lessive appropriée à 60°C et à une température maximale seulement si nécessaire

NORME EN16615

Réduction bactériologique de 99,996 % selon la norme EN16615 (-4,44 log).

Test réalisé à l'eau distillée sur staphylocoque doré en présence de matière interférente.



Zone de contamination



Passage de la mop



Sens du mouvement



Dénombrement par dilution et inclusion des microorganismes

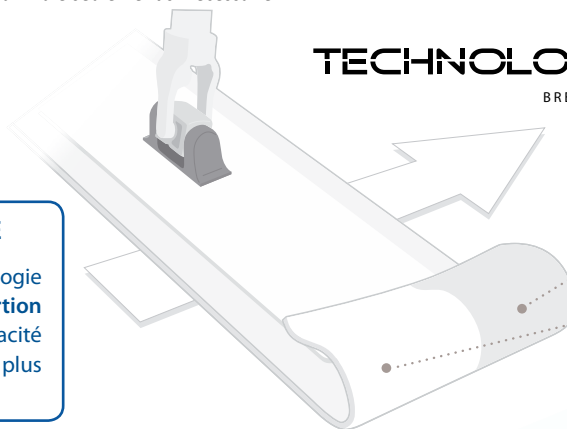


TECHNOLOGIE BREVETÉE

L'ULTIMATE est la seule technologie capable d'augmenter la proportion de microfibre pour plus d'efficacité sans affecter la glisse au sol pour plus d'ergonomie.

TECHNOLOGIE ULTIMATE

BREVET DÉPOSÉ



CÔTÉ QUI FACILITE LA GLISSE

Alternance de microfibres et fibres grattantes

CÔTÉ QUI DÉGRAISSE EN PROFONDEUR

100 % microfibre



ULTIMATE Dispomop®



ULTIMATE 3D®



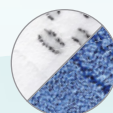
ULTIMATE Dx1



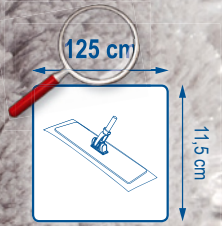
ULTIMATE Duo - grey



ULTIMATE Duo - white



ULTIMATE DeLux



PROTOCOLE



Services de santé



Maisons de retraite



Collectivités



Hôtels



Restaurants



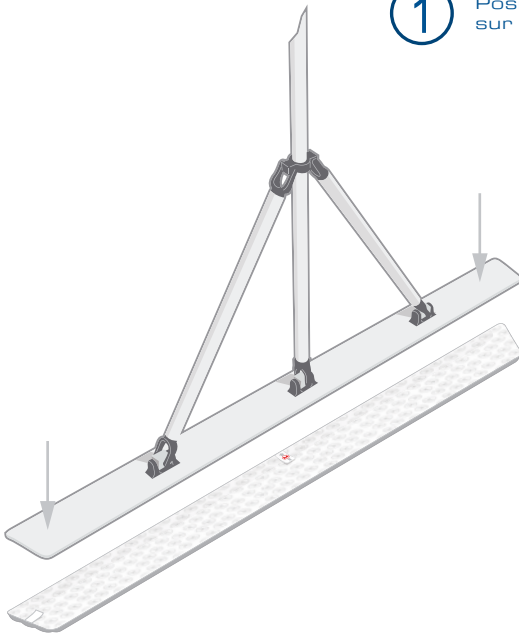
Cafés



Entreprises de propreté

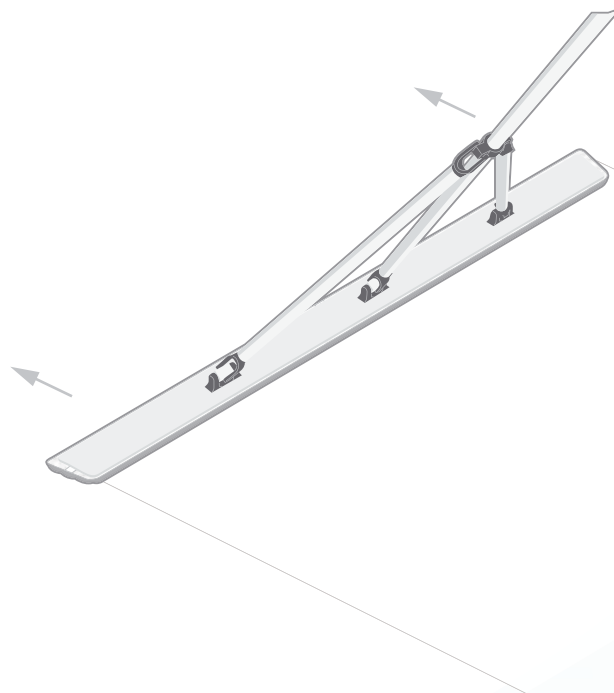
1

Positionner le balai sur la mop au sol

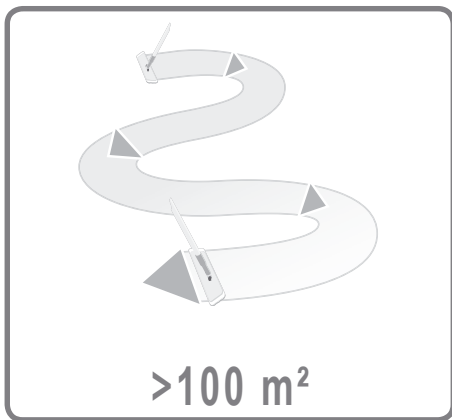


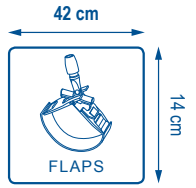
2

Procéder au balayage du sol en poussant le balai vers le fond de la pièce. Effectuer le nombre de va-et-vient nécessaire et terminer en revenant vers l'entrée.



⚠ Précéder toujours le lavage d'un balayage.





CARACTÉRISTIQUES TECHNIQUES



100 851

80 % microfibre
(100 % polyester)
20 % polyester



PAS
D'ADOUCISSANT



Description : Mop microfibre Premium - efficace même sur sol antidérapant

Conditionnement : Cartons de 10 sachets de 10 Ultimate Duo - grey

Construction : Technologie V.M.P. (velours microfibre polyester)

Poids au m² : 950 g

Poids sec : 99 g

Poids essoré : 213 g

Imprégnation : /

Finition : Surjet technique

Finesse du fil : 0,56 dTex

Stabilité dimensionnelle : -2,6 % en longueur | 0 % en largeur

Abrasion : Dans le cadre du protocole d'utilisation fourni, le produit ne cause aucun dommage sur les surfaces

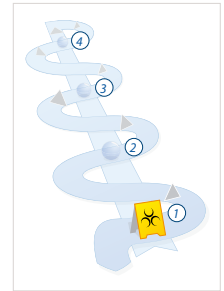
Entretien : Une température de lavage basse contribue à la protection de l'environnement

Laver avec une lessive appropriée à 60°C et à une température maximale seulement si nécessaire

NORME EN16615

Réduction bactériologique de 99,996 % selon la norme EN16615 (-4,44 log).

Test réalisé à l'eau distillée sur staphylocoque doré en présence de matière interférente.



Zone de contamination



Passage de la mop



Sens du mouvement



Dénombrement par dilution et inclusion des microorganismes

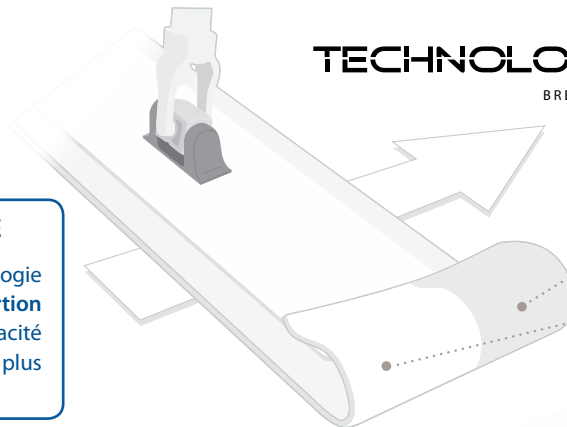


TECHNOLOGIE BREVETÉE

L'ULTIMATE est la seule technologie capable d'augmenter la proportion de microfibre pour plus d'efficacité sans affecter la glisse au sol pour plus d'ergonomie.

TECHNOLOGIE ULTIMATE

BREVET DÉPOSÉ



CÔTÉ QUI FACILITE LA GLISSE

Alternance de microfibras et fibres grattantes

CÔTÉ QUI DÉGRAISSE EN PROFONDEUR

100 % microfibre



ULTIMATE Dispomop®



ULTIMATE 3D®



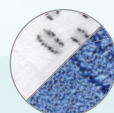
ULTIMATE Dx1



ULTIMATE Duo - grey



ULTIMATE Duo - white



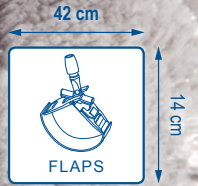
ULTIMATE DeLux



SMART TEXTILES

ULTIMATE Duo - grey

FABRIQUÉ EN EUROPE
BREVET DÉPOSÉ



PROTOCOLE



Services de santé



Maisons de retraite



Collectivités



Hôtels



Restaurants



Cafés



Entreprises de propreté

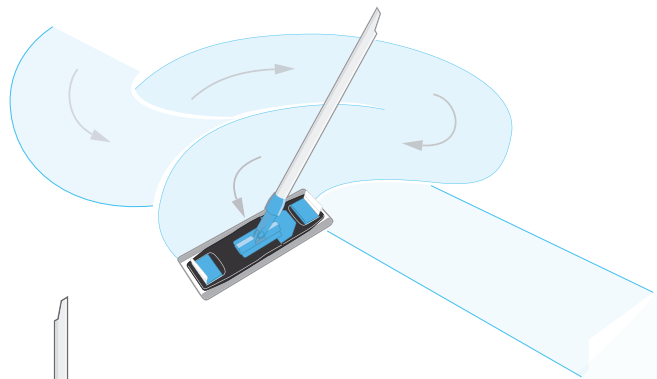
① Mouiller la mop



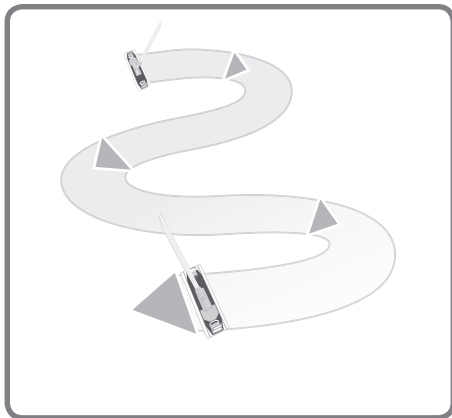
② Presser la mop dans le seau presse



③ Revenir vers l'entrée en utilisant la réserve de détergence



⚠ Précéder toujours le lavage d'un balayage.



④ Mouiller et presser la mop dans le seau presse pour continuer le nettoyage

